

# Design and environmental assessment of a bioethanol catalytic dehydration plant to obtain ethylene in Colombia

Jorge Villadiego-Guerra & Liliana Castellón-Cerón

<sup>1</sup> Programa de Ingeniería Química, Facultad de Ingenierías, Universidad Tecnológica de Bolívar, km 1 Vía Turbaco, Cartagena 131001, Colombia.



**How to cite this article:** J. Villadiego, L. Castellón, "Evaluación energética y ambiental de una planta de deshidratación catalítica de bioetanol para la obtención de etileno en Colombia", *Ing-Nova*, vol. 3, no. 2, pp. 141-157, Jul. 2024. <https://doi.org/10.32997/rin-2024-4946>

**Received:** 2 de julio de 2024

**Reviewed:** 8 de julio de 2024

**Accepted:** 10 de julio de 2024

**Corresponding author:**

Liliana Castellón Cerón

[lcastellon@utb.edu.co](mailto:lcastellon@utb.edu.co)

**Editor:** Miguel Ángel Mueses. Universidad de Cartagena-Colombia.

**Copyright:** © 2024 J. Villadiego, L. Castellón. Este es un artículo de acceso abierto, distribuido bajo los términos de la licencia <https://creativecommons.org/licenses/by-nc-nd/4.0/> la cual permite el uso sin restricciones, distribución y reproducción en cualquier medio, siempre y cuando que el original, el autor y la fuente sean acreditados.



## ABSTRACT

This paper proposes the evaluation of a bioethanol catalytic dehydration plant in the national context, considering its energy and environmental performance. A comparison of the results obtained with the current ethylene synthesis method (thermal cracking) is carried out to determine whether catalytic dehydration constitutes an acceptable alternative, establishing as parameters the obtaining of ethylene with sufficient purity for polymerization (99.85-99.95% vol.), the main requirement for ethylene in our country, and a production of 40kton/year. In addition, a Pinch analysis was implemented with the purpose of obtaining energy savings through the use of the process currents, reducing the heating and cooling services. This is done by means of the process simulator Aspen Plus v.12 and the EPA's potential environmental impact evaluator, WAR-GUI. The results allowed us to conclude that the proposed method is a viable alternative for obtaining ethylene given that it presents a yield of 51.07% by weight, similar to that found for thermal cracking (51.24% yield by weight) with a purity value of 99.5%, and the implementation of the caloric integration network managed to reduce energy consumption in terms of cooling and heating services by approximately 50% and 75%, respectively. Carbon dioxide emissions are approximately 0.45 kg of CO<sub>2</sub>/ kg of ethylene, which is lower compared to those generated by the thermal cracking method, which according to the literature refers to one to two kilograms of CO<sub>2</sub> for each kilogram of ethylene produced.

**Keywords:** ethylene; bioethanol; catalytic dehydration; feasibility; Aspen Plus; WAR-GUI; energy optimization; thermal cracking.

## Evaluación energética y ambiental de una planta de deshidratación catalítica de bioetanol para la obtención de etileno en Colombia

### RESUMEN

En el presente trabajo se propone la evaluación de una planta de deshidratación catalítica de bioetanol enmarcada en el contexto nacional, considerando su desempeño energético y ambiental. Se realiza una comparación de los resultados obtenidos con el método de síntesis de etileno actual (el craqueo térmico) para determinar si la deshidratación catalítica constituye una alternativa admisible, estableciendo como parámetros la obtención de etileno con una pureza suficiente para polimerización (99.85-99.95% vol.), requerimiento principal que tiene el etileno en nuestro país y una producción de 40kton/anales. Además, se implementó un

análisis Pinch con el propósito de obtener un ahorro energético por medio del aprovechamiento de corrientes propias del proceso, disminuyendo los servicios de calentamiento y enfriamiento. Esto se realiza por medio del simulador de procesos Aspen Plus v.12 y el evaluador de impactos ambientales potenciales del EPA, WAR-GUI. Los resultados permitieron concluir que el método propuesto es una alternativa viable para la obtención de etileno dado que se presenta un rendimiento de 51.07% en peso, similar al que se encuentra para el craqueo térmico (51.24% de rendimiento en peso) con un valor de pureza de 99.5%, y la implementación de la red de integración calórica logró disminuir el consumo de energía en lo que refiere a servicios de enfriamiento y calentamiento aproximadamente en un 50% y 75% respectivamente. Las emisiones de dióxido de carbono son de aproximadamente 0,45 kg de CO<sub>2</sub>/ kg de etileno lo cual es menor comparadas con las que se generan del método de craqueo térmico, que según la literatura refiere de uno a dos kilogramos de CO<sub>2</sub> por cada kilogramo de etileno producido.

**Palabras clave:** etileno; bioetanol; deshidratación catalítica; viabilidad; Aspen Plus; WAR-GUI; optimización energética; craqueo térmico.

## 1. Introducción

El etileno es un compuesto químico empleado como materia prima en la síntesis de diversos materiales, debido a esto se ha evidenciado un aumento en la producción mundial en los últimos años: en el año 2019 se produjeron aproximadamente 201 millones de toneladas métricas y para el año 2021 aumentó a 214 millones [1]. Generalmente, su obtención se lleva a cabo por medio del procesamiento de múltiples derivados del petróleo (craqueo térmico): el calentamiento de gas natural, especialmente del propano y etano presentes en dicha sustancia, a temperaturas entre los 800 y los 900 °C, produciendo así una mezcla de gases de la cual el etileno es separado [2].

Actualmente, el 95% de la producción mundial de etileno se obtiene mediante el craqueo térmico de parafinas [3], lo anterior, evidencia que el funcionamiento de este proceso es dependiente de la disponibilidad de materias primas como el gas natural, el cual también es utilizado como combustible en los hornos de pirólisis donde se utiliza una cantidad considerable para alcanzar las altas temperaturas de craqueo [4]. Adicionalmente, en su ejecución, el proceso demanda una gran cantidad de energía e implica una generación de gases, en especial dióxido de carbono [5]. Por supuesto, este tipo de procesos chocan directamente con los ODS, particularmente con el 7 (energía asequible y no contaminante), dado que el uso masivo de combustibles fósiles para este proceso de craqueo térmico implica una emisión de gases de combustión de tal magnitud, dependiendo de la alimentación, se emiten entre una y dos toneladas de dióxido de carbono por cada tonelada de etileno producido [5]. Como se espera que la industria del etileno crezca en los próximos años es posible afirmar que, si se mantiene el craqueo térmico como el principal método de obtención, la meta establecida para los ODS puede verse comprometida.

Por estas razones, dado que el proceso de producción de etileno se ha identificado como uno de los que más energía consume en la industria química, se han realizado estudios con el propósito de obtener soluciones que conduzcan a disminuir la huella energética y desarrollar procesos más limpios. En base a lo anterior, Ghannadzadeh y Sadeqzadeh aplicaron un análisis exergético al proceso de producción de etileno, donde se concluyó que la unidad de craqueo fue la más ineficiente, con más del 45% de las pérdidas totales de exergía, lo que a su vez permitió que se identificara como el proceso con mayor potencial de mejora, y algunas de las propuestas definidas fueron: a) el precalentamiento de la alimentación, b) craqueo a una temperatura más baja; y c) la reducción de la caída de presión [6].

Por consiguiente, ha sido pertinente direccionar la obtención de etileno hacia rutas alternativas que intentan reducir las temperaturas de craqueo, aumentar la selectividad hacia el etileno, entre otros aspectos puntuales [7]. Como una alternativa productiva se encuentra el proceso de deshidratación catalítica de bioetanol en etileno. Este proceso fue bastante desarrollado durante el siglo pasado y hasta los años cuarenta el etileno era obtenido principalmente por medio de este método. Sin embargo, la tecnología del craqueo avanzó hasta convertirse en una opción con más rentabilidad económica y posicionarse como la nueva forma de producir etileno. No obstante, recientemente, la deshidratación de bioetanol ha vuelto a considerarse como alternativa de producción [8].

A nivel de Suramérica, Brasil ha establecido una industria local de etileno a partir del bioetanol gracias a su gran producción de la materia prima. Actualmente, Brasil es el segundo mayor productor de bioetanol a nivel global con un 24% de la producción lo que le permite mantener una sostenibilidad del insumo principal [9]. En Colombia existe un déficit en la producción nacional de etileno, ante tal fenómeno, con el objetivo de suplir las necesidades de consumo, se recurre a la importación de este recurso de otros países [10]. No obstante, el país cuenta con un gran potencial para la producción de bioetanol, dado que es el tercer mayor productor de bioetanol de la región, detrás de Brasil y Argentina. Para el 2015, alcanzó una cifra de 456 millones de litros de bioetanol producidos, un 12,3% superior al año anterior [11]. Sin embargo, vale la pena resaltar que actualmente, el uso de bioetanol en Colombia se encuentra proyectado hacia los biocombustibles. Durante el año 2022, la Federación Nacional de Biocombustibles de Colombia reportó que se consumieron 394 millones de litros de alcohol carburante, de los cuales 360 millones fueron bioetanol producido a partir de la caña de azúcar [12].

Rossetti, et. al., llevaron a cabo un estudio donde indagaron sobre la posibilidad de producción de etileno a partir de la deshidratación catalítica de bioetanol diluido (al 50% en peso). Se realizó el análisis termodinámico de la reacción por medio del software Aspen, y se concluyó que si bien es un proceso viable se debe tener especial cuidado a la aparición de reacciones/productos secundarios. Se encontraron altas selectividades hacia el etileno a altas temperaturas (500 °C) [13]. Sotomonte Carvajal realizó un estudio donde indagó sobre la producción de biocombustibles (especialmente el bioetanol) en Colombia, con el fin de analizar los beneficios que obtiene el medio ambiente con este tipo de procesos. De éste se concluyó que, si bien, su utilización implica la reducción de emisiones de GEI, generación de empleo y buenas prácticas sostenibles, también emplea grandes proporciones de recursos naturales, el uso de fertilizantes, y la ausencia de seguridad alimentaria [14].

El presente estudio propone la evaluación energética y ambiental de una planta de producción de etileno a partir de la deshidratación catalítica de bioetanol mediante el uso de herramientas de ingeniería de procesos asistida por computador, y a partir de los resultados obtenidos comparar dichos aspectos con el método de craqueo de hidrocarburos, para determinar si la alternativa de la deshidratación catalítica del bioetanol resulta admisible como una forma alternativa de obtener etileno en Colombia.

## 1. Metodología

Se realizó una revisión bibliográfica sobre la deshidratación catalítica de bioetanol, por medio de la cual, se estableció un diagrama del proceso, teniendo en cuenta los parámetros fijados y los objetivos que se desean lograr con esta alternativa. Una vez definido este diagrama, se realizó el diseño de los equipos utilizando

como herramienta de apoyo el simulador de procesos ASPEN PLUS v.12. Un aspecto que se consideró en el diseño del proceso es el aprovechamiento térmico en el que se pretende hacer uso de la energía disponible en las corrientes calientes (que se van a enfriar) para calentar corrientes frías. Este es posible por medio del análisis Pinch y las redes de intercambio de calor.

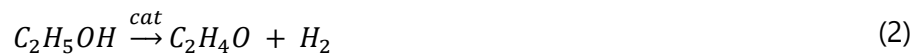
El proceso tiene por consideración la importación (200 kton anuales) y la producción (100 kton anuales) nacional de etileno para establecer una mínima producción para la planta que se propone para este estudio. En este caso, se estableció una meta del 40% de la diferencia: 40 kton anuales de etileno. Este etileno debe tener una pureza suficiente para polimerización (99.85-99.95% vol.), que es el requerimiento principal que tiene el etileno en Colombia.

Por medio del software WAR-GUI, se determinaron las fuentes de impacto ambiental que genera el proyecto y su alcance. Esto ayudó a la determinación de la viabilidad ambiental del proceso.

### Descripción del proceso

En el proceso de deshidratación catalítica de bioetanol (también llamado método de Braskem), el etanol ingresa al sistema y se mezcla con una corriente de vapor. Esta corriente de alimentación resultante debe estar en fase gaseosa, a una temperatura entre los 400-500 °C y una presión entre los 11 y los 12 bar de presión. Se han encontrado trabajos con proporciones másicas de vapor-etanol de 1:1 y 1:2 [15].

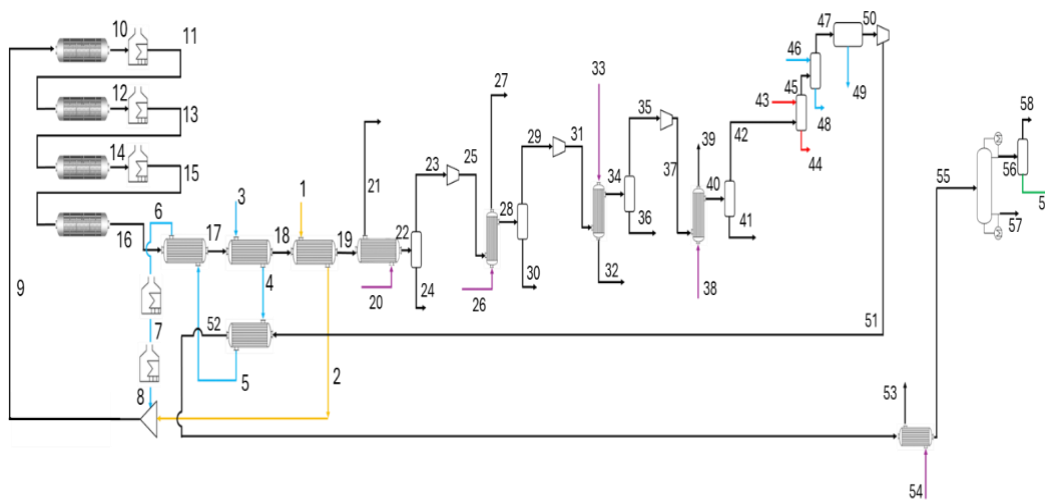
Se utilizan cuatro reactores catalíticos adiabáticos de lecho fijo dispuestos como se muestra en la Figura 1, con el catalizador *Syndol*, éste es utilizado en diversas plantas alrededor del mundo con resultados satisfactorios [16]. La deshidratación de bioetanol se lleva a cabo en una reacción endotérmica (ecuación 1), por tanto, la temperatura es una variable que afecta considerablemente el rendimiento. La temperatura óptima para esta reacción se encuentra entre los 300 – 500°C, por tanto, valores mayores (500-650°C) favorecerán la generación de acetaldehído (ecuación 2) y menores en el rango de 130 -140°C la formación de dietiléter (ecuación 3). Adicionalmente, ocurren reacciones que pueden propiciar la aparición de productos secundarios como el propileno, el butileno, el etano, el dióxido de carbono. Con las condiciones reactivas correctas, se pueden conseguir una alta selectividad para el etileno (entre el 94,5% - 99%) y alta conversión de etanol (superiores al 99%).



Una vez la corriente sale del primer reactor pierde calor debido a la endotermia de la reacción, por tanto, existe una sección de calentamiento en las salidas de cada reactor (corrientes 10, 12 y 14), permitiendo que la corriente pueda volver a la temperatura específica de reacción antes de ingresar al siguiente reactor (corrientes 11, 13 y 15). De esta forma, la corriente se va enriqueciendo de etileno. A pesar de la alta selectividad y conversión que estas condiciones disponen, la generación de agua y la aparición de otras

sustancias en la corriente (relacionados a reacciones secundarias) hacen que se requiera una unidad de separación [15].

La corriente que sale del último reactor (corriente 16) se somete a un tren de enfriamiento y posteriormente ingresa a una torre de quenching (corriente 22), donde el agua presente en el gas es condensada, como se muestra en la Figura 1. El líquido, en los fondos de la torre (corriente 24) contiene el agua condensada, las impurezas y el etanol que no logra reaccionar. La corriente que sale de esta unidad es principalmente etileno (corriente 23). Posteriormente, se somete a una sección de compresión multietapas. Entre cada etapa de compresión se tiene un enfriador y una unidad flash que permiten que sea posible remover algo de agua que aún quedaba en la corriente. Se reporta que la presión que tiene la corriente al salir del último compresor se encuentra entre los 20-29 bar (corriente 37) [15].



**Figura 1.** Distribución global de equipos y corrientes del proceso. Corrientes numeradas para trazabilidad en el balance.

Ahora la corriente ingresa a una torre cáustica donde se absorbe el dióxido de carbono ( $\text{CO}_2$ ) lavando el gas con hidróxido de sodio ( $\text{NaOH}$ ) en una columna empacada. El etileno necesita una concentración máxima de 10 ppm volumétricas de  $\text{CO}_2$ . Posteriormente la corriente ingresa a un secador (corriente 47) que remueve completamente cualquier traza restante de agua por medio de un tamiz molecular. Después del secador, las impurezas pesadas son removidas en una columna de destilación criogénica (corriente 55). La columna de etileno separa, básicamente, etano de etileno. El componente clave ligero es etileno y el componente clave pesado es el etano. El producto del fondo consiste en carbohidratos pesados, etanol, dietiléter, y acetaldehído. El condensado de esta columna se conduce a un desorbedor. En esta unidad, se separan el monóxido de carbono ( $\text{CO}$ ), el metano ( $\text{CH}_4$ ) y el hidrógeno ( $\text{H}_2$ ) del etileno. La corriente se recircula y permite que el etileno final cumpla las condiciones que permiten su polimerización: esto es una alta pureza (entre 99.85- 99.95% en volumen) [15].

### Diseño del proceso

Para el desarrollo de esta etapa, se utilizó el software Aspen Plus v.12, llevando a cabo la simulación del proceso, en la cual se empleó la ecuación de Peng-Robinson dado que provee una descripción precisa del

comportamiento de fase de los sistemas de hidrocarburos, con una buena representación de la densidad y el factor de compresibilidad, brindando confiabilidad a los resultados.

Se empleó el modelo del reactor cinético tubular para estimar la caída de temperatura causada por la reacción endotérmica y por tanto la cantidad de energía requerida para recalentar la corriente de cada reactor hasta la temperatura de ingreso deseada. La cinética de la reacción de deshidratación del etanol al etileno en un catalizador de óxido de aluminio como el *Syndol* se realizó por medio de una expresión de ley cinética tipo *Power Law* (ecuación 4) [17], donde  $r$  es la velocidad de desaparición del etanol,  $k$  es el factor cinético y  $C_{etanol}$  es la concentración de etanol.

$$-r = k \cdot C_{etanol} \text{ (kmol/kg} \cdot \text{h)} \quad (4)$$

Y la expresión para el cálculo del factor cinético (ecuación 5):

$$k = 97,800 e^{\frac{E_a}{RT}} \quad (5)$$

donde  $E_a$  es la energía de activación (reportada en la literatura como 19,701 cal/mol [15]),  $R$  es la constante universal de los gases y  $T$  es la temperatura de reacción en K.

Como se mencionó anteriormente el diseño del proceso contempló cubrir un 40% de la capacidad de producción de etileno nacional en el momento actual. Así, la capacidad instalada es 40 kton/año.

**Tabla 1.** Insumos químicos totales necesarios para la producción.

Sustancia	Caudal másico total kg/h
Etanol (93% peso)	10,000
Agua	12,950
Hidróxido de sodio (50% peso)	111,787
Catalizador	2,210*

\*Carga de catalizador anual

## Integración calórica

Un aspecto importante del diseño de procesos consiste en aprovechar al máximo los recursos disponibles para minimizar costes y mejorar el rendimiento. Las redes de intercambio de calor proponen el uso de una serie de equipos de transferencia de calor que permiten el aprovechamiento de la energía presente en las corrientes calientes para transferirlo a las corrientes que necesitan calentarse. En esto consiste la integración de calor y las redes de intercambio de calor (RIC) [18].

Sin embargo, antes de esquematizar este sistema, es necesario calcular la recuperación máxima de energía y la cantidad mínima de servicios de calentamiento y enfriamiento. Lo anterior, es posible mediante el análisis Pinch, herramienta que se utiliza para identificar el costo de energía, la distribución de la red de intercambiadores de calor y el punto pinch. Su metodología permite predecir, antes del diseño, los requisitos mínimos de energía externa, área de transferencia de calor y el número de unidades para un proceso

determinado. Posteriormente se diseña una red de intercambiadores de calor que satisfaga dichos objetivos, alcanzando un ahorro energético por medio del aprovechamiento de corrientes propias del proceso, disminuyendo los servicios de calentamiento y enfriamiento [19].

## Evaluación ambiental

En los últimos años se evidencia cada vez con mayor frecuencia la realización de análisis ambientales pues generan más confianza en las acciones que se toman a nivel de procesos, en materia del cuidado del medio ambiente [20]. Por lo tanto, resulta importante llevar un seguimiento de la forma en cómo los procesos industriales generan impactos ambientales y qué tan fuerte es el efecto que generan.

La metodología WAR (Waste Reduction Algorithm) tiene como objetivo la evaluación de los impactos ambientales y en la salud humana generados por los procesos químicos y permitir la reducción de éstos de una forma más eficiente desde la etapa de diseño [21]. Este algoritmo evalúa los procesos en términos de impactos ambientales potenciales (PEI – potential environmental impact) que son los efectos que una cantidad de materia o energía puede tener en el ambiente si fuera descargada libremente a este [22]

El software WAR GUI, incorpora este algoritmo y cuenta con ocho categorías de impacto divididas en cuatro categorías de impacto atmosférico global y cuatro categorías de impacto toxicológico global. Las cuatro primeras refieren a: potencial de calentamiento global (GWP), mide la cantidad de radiación infrarroja que puede absorber un compuesto, comparada con la cantidad que absorbe el dióxido de carbono (CO<sub>2</sub>) en el mismo espacio de tiempo, el potencial de agotamiento de ozono (ODP) mide la tasa de reacción de un compuesto con ozono usando como referencia la tasa de reacción del ozono con el triclorofluorometano (CFC-11), potencial de acidificación (AP) cuantifica la tasa de liberación de H<sup>+</sup> promovida por una sustancia química comparada con la generada por el dióxido de azufre (SO<sub>2</sub>) y oxidación fotoquímica o potencial de formación de smog (PCOP) mide la tasa de reacción de un compuesto con hidroxilo usando como referencia la reacción del etileno con el mismo. Estas categorías están representadas en las ecuaciones 6, 7, 8 y 9 [23].

$$GWP = \frac{\int_0^t a_i c_i(t) dt}{\int_0^t a_{CO_2} c_{CO_2}(t) dt} m_i \quad (6)$$

$$ODP = \frac{\delta[O_3]_i}{\delta[O_3]_{FCKW-11}} m_i \quad (7)$$

$$AP = \frac{(V_i/M_i)}{(V_{SO_2}/M_{SO_2})} \quad (8)$$

$$PCOP = \frac{\frac{a_i}{b_i(t)}}{\frac{a_{C_2H_4}}{b_{C_2H_4}(t)}} m_i \quad (9)$$

Por su parte, las cuatro categorías de impacto toxicológico global son: potencial de toxicidad humana por ingestión (HTPI), potencial de toxicidad humana por inhalación o exposición dérmica (HTPE), potencial de toxicidad acuática (ATP) y potencial de toxicidad terrestre (TTP). Estas categorías corresponden a las

ecuaciones 10, 11, 12 y 13 respectivamente. El ATP mide la concentración letal que causa la muerte del 50% de una muestra de peces (*Carpas cabezonas (Hypophthalmichthys nobilis)*), a su vez el HTPE se determina para sustancias químicas a las que se le asignan valores umbrales (TLV) que hacen referencia a la concentración máxima permitida para exposición, por último, el TTP y el HTPI mide la dosis oral letal que causa la muerte del 50% de una muestra de ratas [21].

$$HTPI = \frac{1}{LD_{50}} \quad (10)$$

$$HTPE = \frac{1}{TLV} \quad (11)$$

$$ATP = \frac{1}{LC_{50}} \quad (12)$$

$$TTP = \frac{1}{LD_{50}} \quad (13)$$

## 2. Resultados y Discusión

A partir de la simulación del proceso, se obtuvo como resultado que en la sección de reacción se generaron 191.133 kmol de etileno, lo cual representó una tasa de conversión del 94.68% del etanol que ingresó. En la Tabla 2 se resumen los resultados por sustancia a la salida de la sección de reacción. La simulación, por medio de la ecuación de Ergun, muestra que la caída de presión no es considerable (menos de 5%).

**Tabla 2.** Corriente a la salida de la sección de reacción (464 °C).

Sustancia	Caudal molar (kmol/h)
Etanol	0.007
Agua	791.75
Etileno	191.133
Acetaldehído	1.790
Hidrógeno	1.404
Etano	2.417
Propileno	0.358
Butileno	2.237
Monóxido de carbono	0.063
Dióxido de carbono	0.984
Metano	1.047
Dietiléter	0.233

Para el análisis pinch se tomaron las corrientes que requieren servicios de calentamiento o enfriamiento dentro del proceso, para las cuales se determinaron sus capacidades caloríficas ( $C_p$ ), datos que fueron tomados de Aspen Plus. Sin embargo, varias de ellas necesitaban realizar un cambio de fase (vaporizarse o condensarse) por lo que utilizar un valor único de  $C_p$  podría inducir a errores. Para tratar este problema se decidió separar las corrientes que van a cambiar de fase en dos: en una corriente líquida desde la temperatura menor hasta la temperatura de saturación y en una corriente gaseosa desde la temperatura de saturación



hasta la temperatura mayor. Se obtuvo la información de las capacidades caloríficas de las corrientes y las temperaturas objetivo, se calculó el cambio de la entalpía ( $\Delta H$ ) por medio de la Ec. 14.

$$\Delta H = FC_p * (T_{objetivo} - T_{entrada}) \quad (14)$$

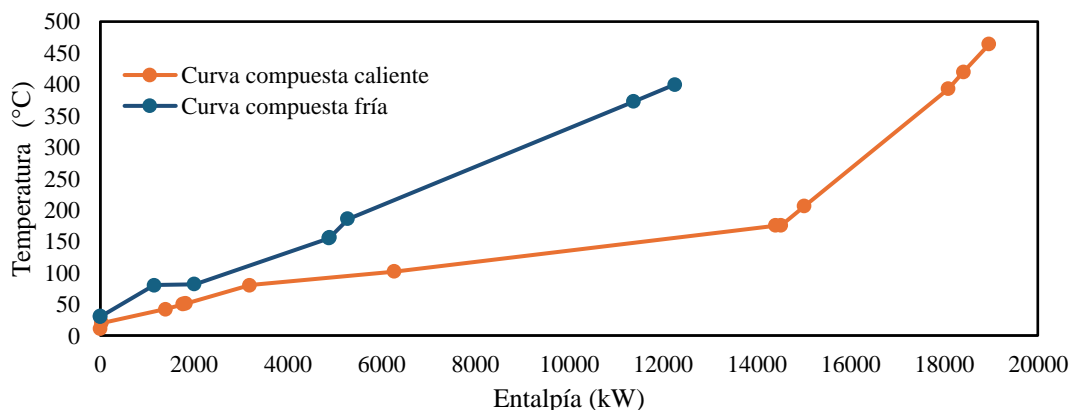
Los resultados por corrientes se muestran en la Tabla 3. El signo indica la dirección de la energía: las corrientes calientes pueden cederla por lo que el signo es negativo, las frías necesitan esa energía por lo que el signo es positivo. La suma de los valores para las corrientes calientes indica la energía que debe retirarse para que dichas corrientes puedan alcanzar la temperatura objetivo, es decir la cantidad de energía en servicios de enfriamiento. Lo mismo aplica para las corrientes frías, la suma indica la cantidad de energía en servicios de calentamiento.

Los resultados obtenidos para la suma fueron -18,964.26 kW y 12,261.07 kW para los servicios de calentamiento y enfriamiento respectivamente. El objetivo del análisis pinch fue aprovechar la energía y reducir estos valores.

**Tabla 3.** Datos de corrientes para el análisis pinch.

Sección	Nombre	Tipo	T <sub>entrada</sub> °C	T <sub>objetivo</sub> °C	$\Delta H$ kW
Preparación de corriente	1-L	Fría	30	186	2,021.59
Preparación de corriente	1-G	Fría	186	400	6,977.04
Preparación de corriente	2	Fría	31	155	3,262.44
Reacción	3-G	Caliente	464	176	-3,258.00
Reacción	3-L	Caliente	176	80	-10,302.72
Compresión	4	Caliente	80	20	-868.6
Compresión	5	Caliente	102	20	-2,349.71
Compresión	6	Caliente	42	20	-317.86
Destilación	7	Caliente	393	11	-1,597.37

De acuerdo a lo observado en la Figura 2, en estas condiciones no puede suceder una transferencia de calor, pues las temperaturas de las corrientes frías superan a la de las calientes, incumpliendo la segunda ley de la termodinámica. Por tanto, para visualizar con claridad, se realizó un ajuste incluyendo los servicios de enfriamiento sobre las corrientes frías (Figura 3).



**Figura 2.** Curva compuesta sin servicios de enfriamiento.

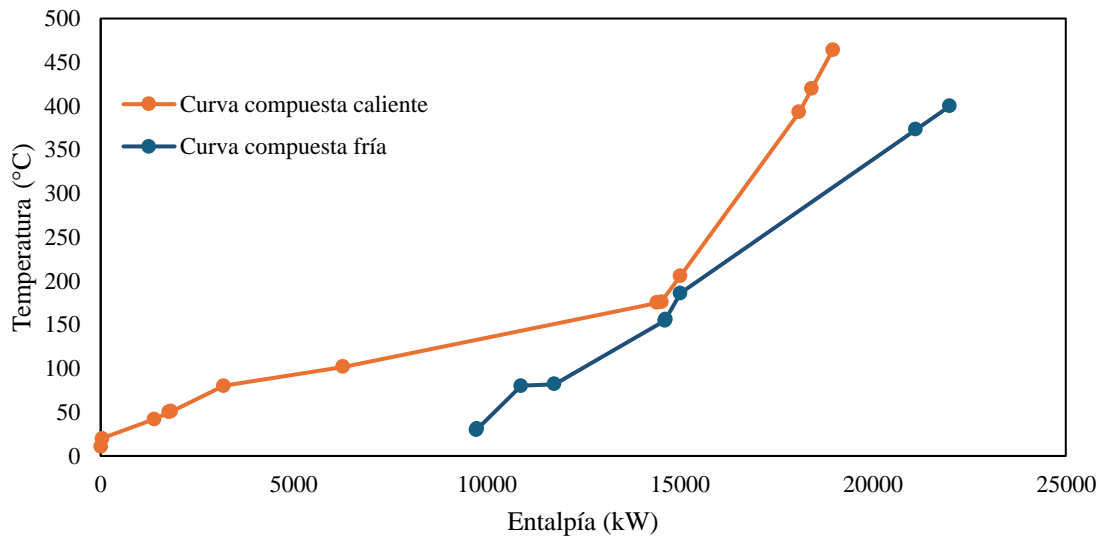


Figura 3. Curva compuesta ajustada con los servicios de enfriamiento.

Otra curva que se realizó, en la que se aprecia con claridad los servicios de enfriamiento y calentamiento, es la gran curva compuesta (Figura 4). El valor de entalpía en la parte superior de la gráfica (3,034.58 kW) indica los servicios de calentamiento mientras que la inferior (9,737.77 kW) indica los servicios de enfriamiento.

Al realizar una comparación de los servicios de enfriamiento y calentamiento con y sin integración calórica, es evidente que existe una reducción de consumo energético, puesto que para los servicios de enfriamiento antes del análisis Pinch se requerían 18,964.26 kW, después del análisis Pinch solo se necesitarían 9,737.77 kW, y para los servicios de calentamiento antes se consumirían 12,261.07 kW, después del análisis Pinch solo serían 3,034.58 kW.

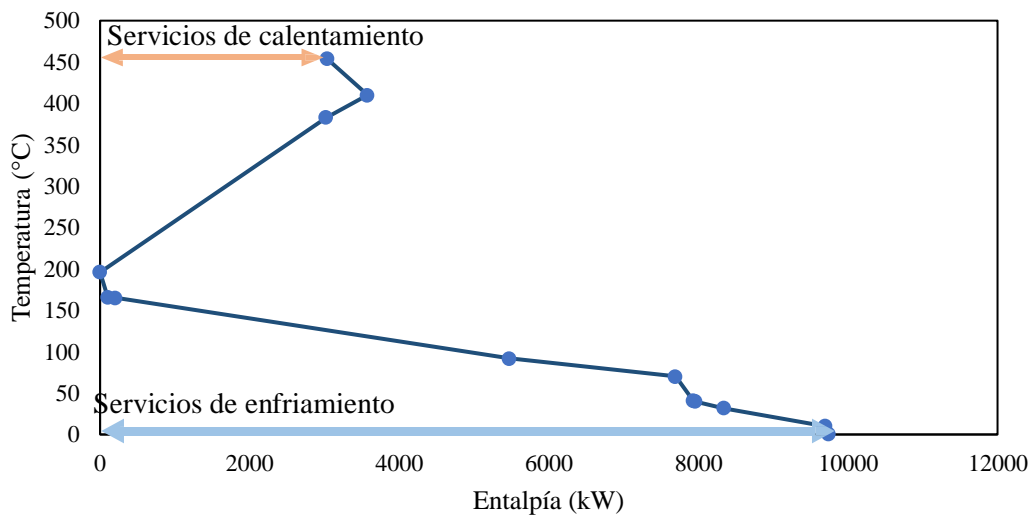
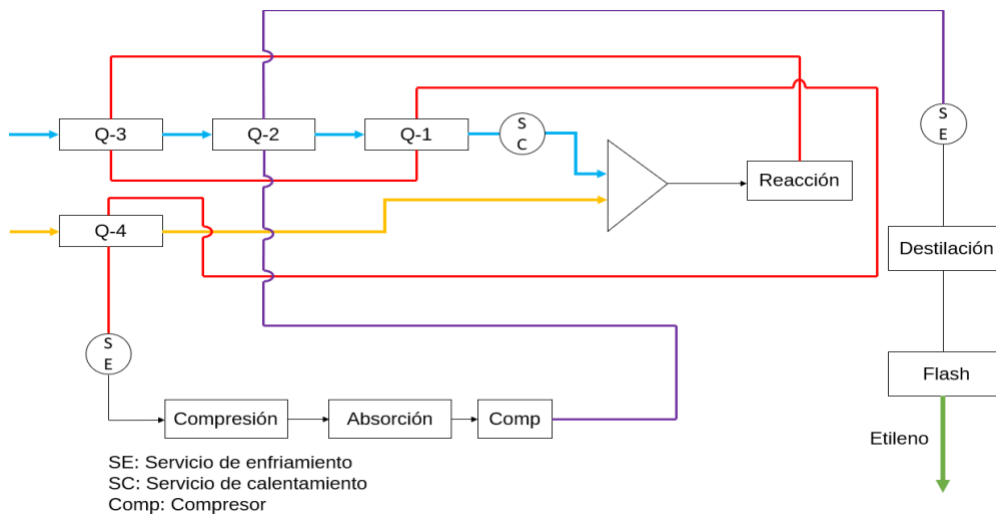


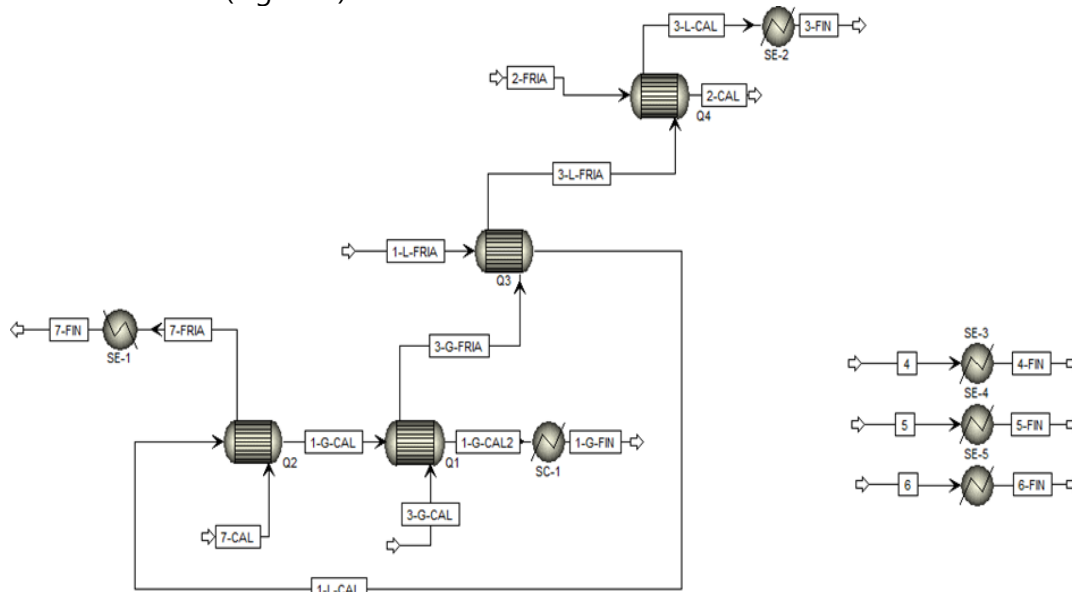
Figura 4. Gran curva compuesta.

Con la información obtenida a partir del análisis pinch, se construyó un esquema global de la red de integración calórica (Figura 5).



**Figura 5.** Esquema de la distribución de la red de integración calórica. Convención: Anaranjado: Etanol. Azul: el agua que se mezcla con el etanol. Rojo: salida de la sección de reacción. Morado: salida del compresor previo a la columna de destilación.

Después de establecer la red de integración calórica, los resultados obtenidos a partir de los cálculos para los servicios energéticos requeridos fueron comparados con la simulación en Aspen Plus v.12 de la red de intercambiadores de calor (Figura 6)



**Figura 6.** Flowsheet en Aspen Plus.

Los intercambiadores de calor fueron modelados como *shortcut* y como intercambiadores de tubo y coraza. Los servicios energéticos fueron modelados como *heater*, lo cual cumple con los requerimientos exigidos. En la Tabla 4 se muestran los datos obtenidos en la simulación en Aspen Plus junto con los que se obtuvieron por los cálculos anteriormente presentados. Como se puede observar, los resultados de la simulación del

proceso son equiparables a los hallados mediante el análisis Pinch, lo que puede considerarse confiable para las condiciones simuladas.

**Tabla 4.** Entalpías por encima y por debajo del punto pinch.

Servicio energético	Resultado en ASPEN	Resultado calculado
	kW	kW
SC-1	3,090.78	3,034.24
SE-1	-790.026	-815.1
SE-2	-5,358.03	-5,018.52
SE-3	-868.601	-868.60
SE-4	-1,956.2	-2,349.3
SE-5	-310.35	-317.9

A partir de la simulación, también se puede decir que el método de deshidrogenación catalítica del bioetanol presenta un rendimiento en peso de 51.07% similar al que se encuentra para el craqueo térmico (51.8% de rendimiento en peso) [24], y con una pureza de 99.5%, lo cual cumple con las con requerimientos exigidos para el etileno usado para polimerización.

De otro lado, el proceso propuesto tiene la ventaja de que la reacción principal requiere menos temperatura (400 – 500°C) que el craqueo térmico (800 – 900°C), por lo que el consumo de combustible se ve reducido, por tanto, este factor es una condición en la que se evidencia una reducción en el requerimiento energético. Adicionalmente, la implementación de la red de integración calórica logró disminuir el consumo de energía en lo que refiere a servicios de enfriamiento y calentamiento aproximadamente en un 50% y 75% respectivamente, lo que influye de manera positiva en los costos energéticos del proceso, obteniéndose mejores resultados en términos de aprovechamiento que los obtenidos por Frosi, et. al, quienes aplicaron una integración energética en un proceso de craqueo térmico para la obtención de etileno y obtuvieron un potencial de ahorro de 29,64% en los servicios de enfriamiento y un 47,66% en los servicios de calentamiento [25].

A partir de la simulación se obtuvo la cantidad de gases de efecto invernadero los cuales están registrados en la Tabla 5.

**Tabla 5.** Emisiones de GEI en el proceso.

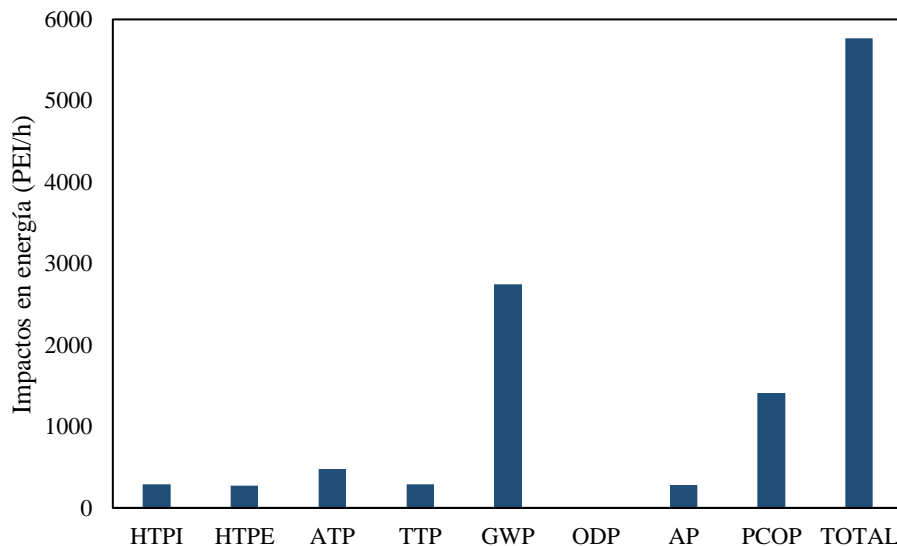
Dióxido de carbono kg CO <sub>2</sub> /h	Dióxido de carbono kg CO <sub>2</sub> -h/kg etileno-h	Metano kg CH <sub>4</sub> /h	Metano kg CH <sub>4</sub> -h/kg etileno-h
2,294.98	0.45	16.8	0.0032

Si se compara la generación de GEI con el método de obtención de craqueo térmico, donde se generan entre uno y dos kilos de dióxido de carbono por cada kilo de etileno producido [5], se puede corroborar que mediante la deshidrogenación catalítica de bioetanol se logra una disminución considerable de emisiones.

En la Figura 7 se muestran los impactos teniendo en cuenta la fuente de energía, en este caso se reportan los impactos por categoría al usar gas natural para cubrir los requerimientos energéticos. Se puede observar que el mayor impacto está asociado a la categoría de potencial de calentamiento global debido a la generación de gases de efecto invernadero (GWP); seguidamente se encuentra el potencial de oxidación

fotoquímica (PCOP), (aspecto que contribuye a la formación de smog fotoquímico) lo cual puede estar relacionado a la emisión de propileno y acetaldehído, elementos que al sufrir degradación en la atmósfera favorecen este fenómeno, este aspecto se puede tratar con unidades adicionales de tratamiento en el sitio que permitan reducir la concentración de las emisiones. Por último, los gases liberados durante la combustión en los hornos de la sección de calentamiento, contribuyen al potencial de toxicidad acuática (ATP).

El método propuesto representa una disminución en las emisiones de CO<sub>2</sub> en un 50% aproximadamente, lo que resulta ser muy favorable en materia ambiental en comparación con el craqueo térmico.



**Figura 7.** Impactos por categoría teniendo en cuenta el efecto del gas natural como fuente de energía en el proceso de obtención de etileno por deshidratación catalítica de bioetanol.

Sin embargo, como se mencionó anteriormente, las emisiones de productos resultantes de las reacciones secundarias del bioetanol que se liberan en las unidades de separación, están generando un potencial de impacto ambiental. Por lo cual, para garantizar una operabilidad ambiental sustentable, se debe implementar una opción de mejora para aumentar la eficiencia ambiental de estas unidades de proceso, incluyendo unidades de separación y/o tratamientos adicionales. Por ejemplo, para el caso del acetaldehído, que es el producto secundario que se podría obtener en mayor proporción, se sugiere una torre de destilación fraccionada que permita su recuperación, éste a nivel industrial se consume mayoritariamente para la producción de ácido acético. En este aspecto al lograrse una separación de estas sustancias pueden ser tomadas como productos de valor agregado para su posterior venta e incrementar la rentabilidad del proyecto.

### 3. Conclusiones

El presente estudio realizado sirve como base para posteriores investigaciones sobre el tema, puesto que con los resultados se pudo comprobar que el rendimiento en peso del proceso de deshidratación catalítica de bioetanol es similar al registrado en la literatura para el craqueo térmico, y el valor de la pureza del producto se encuentra dentro del rango aprobado para su posterior polimerización. También se evidenció,

que el método propuesto requiere temperaturas bajas en comparación con el craqueo térmico, además, resulta muy adecuada la utilización de la RIC, que generó un ahorro considerable de servicios energéticos. Esto resulta valioso cuando se desea reducir el impacto por generación de energía, algo que se implica en la normatividad local (ley 1715 de 2014).

Finalmente, en el aspecto ambiental, la baja generación de gases de efecto invernadero en comparación con el craqueo térmico, constituye una ventaja importante en procura de apuntar a procesos cada vez más amigables con el medio ambiente, por lo cual el método de deshidrogenación catalítica se podría considerar una alternativa viable para implementar en Colombia. Si bien, existieron ciertos impactos asociados a las emisiones en las unidades de separación, estos pueden ser controlados con unidades de tratamiento especiales para tal objetivo. Resulta valioso que se haya podido identificar los elementos por mitigar mediante la aplicación del estudio ambiental, dado que este aspecto es relevante desde la normatividad colombiana, especialmente la ley 9 de 1979 que establece como requerimiento el control y tratamiento de las descargas hacia el ambiente.

### Contribución de los autores

Jorge Mario Villadiego Guerra: Conceptualización, Metodología, Software, Análisis formal, Investigación, Redacción – borrador original. Liliana I Castellon Ceron: Conceptualización, Software, Validación, Análisis formal, Investigación, Redacción – revisión y edición, Supervisión.

### Fuentes de financiación

Los autores no recibieron ningún apoyo financiero para la investigación, autoría y/o publicación de este artículo.

### Conflicto de interés

Los autores declaran que no tienen conflicto de intereses.

### Agradecimientos

Los autores agradecen a la Universidad Tecnológica de Bolívar por apoyar el desarrollo de esta investigación.

### Referencias

- [1] Statista Research Department, "Production capacity of ethylene worldwide from 2018 to 2022." Accessed: Jun. 29, 2024. [Online]. Available: <https://www.statista.com/statistics/1067372/global-ethylene-production-capacity/>
- [2] L. G. Wade, "Ethylene glycol." Accessed: Jun. 29, 2024. [Online]. Available: <https://www.britannica.com/science/ethylene-glycol>
- [3] S. M. Sadrameli, "Thermal/catalytic cracking of liquid hydrocarbons for the production of olefins: A state-of-the-art review II: Catalytic cracking review," Jun. 01, 2016, *Elsevier Ltd.* doi: 10.1016/j.fuel.2016.01.047.
- [4] J. Ao and V. Moreira, "Steam Cracking: Kinetics and Feed Characterisation," 2015.
- [5] L. M. Neal, V. P. Haribal, and F. Li, "Intensified Ethylene Production via Chemical Looping through an Exergetically Efficient Redox Scheme," *iScience*, vol. 19, pp. 894–904, Sep. 2019, doi: 10.1016/j.isci.2019.08.039.

- [6] A. Ghannadzadeh and M. Sadeqzadeh, "Exergy analysis as a scoping tool for cleaner production of chemicals: A case study of an ethylene production process," *J Clean Prod*, vol. 129, pp. 508–520, Aug. 2016, doi: 10.1016/j.jclepro.2016.04.018.
- [7] Y. Gao *et al.*, "Recent Advances in Intensified Ethylene Production - A Review," Sep. 06, 2019, *American Chemical Society*. doi: 10.1021/acscatal.9b02922.
- [8] A. Morschbacker, "Bio-ethanol based ethylene," *Polymer Reviews*, vol. 49, no. 2, pp. 79–84, Apr. 2009, doi: 10.1080/15583720902834791.
- [9] International Renewable Energy Agency (IRENA), "Production of Bio-ethylene. Technology Brief," Jan. 2013. Accessed: Jun. 29, 2024. [Online]. Available: [www.irena.org](http://www.irena.org)
- [10] Ministerio de Comercio Industria y Turismo, "Proyectos de decreto 2022." Accessed: Jun. 29, 2024. [Online]. Available: <https://www.mincit.gov.co/normatividad/proyectos-de-normatividad/proyectos-de-decreto-2022>
- [11] Sector agroindustrial de la caña de azúcar., "Más que azúcar, una fuente de energía renovable para el país.," 2017. Accessed: Jun. 29, 2024. [Online]. Available: [www.asocana.org](http://www.asocana.org)
- [12] FedeBiocombustibles, "Demanda de biocombustibles en Colombia cierra el 2022 en positivo y augura un 2023 para el sector consolidado." Accessed: Jun. 29, 2024. [Online]. Available: <https://fedebiocombustibles.com>
- [13] I. Rossetti *et al.*, "Ethylene production via catalytic dehydration of diluted bioethanol: A step towards an integrated biorefinery," *Appl Catal B*, vol. 210, pp. 407–420, 2017, doi: 10.1016/j.apcatb.2017.04.007.
- [14] K. Sotomonte Carvajal, "Análisis de los beneficios que obtiene el medio ambiente a partir de la producción de biocombustibles," Universidad ECCI, Bogotá, 2021.
- [15] M. Arvidsson and B. Lundin, "Process integration study of a biorefinery producing ethylene from lignocellulosic feedstock for a chemical cluster," Chalmers University of Technology, Göteborg, 2011.
- [16] SABIC Company, "SynDol Dehydration Catalysts." Accessed: Jun. 29, 2024. [Online]. Available: <https://www.scidesign.com/>
- [17] H. S. Fogler, R. L. E. García, and J. F. R. Solís, *Elementos de ingeniería de las reacciones químicas*. Pearson educación México, 2016.
- [18] L. Pedraza Avila, "Aplicación de la tecnología pinch para el proceso de destilación extractiva para la mezcla propano-propileno," Instituto Politécnico Nacional, Ciudad de Mexico, 2017.
- [19] E. J. Visbal Arteta and J. F. Proaño Avila, "Análisis de integración energética por el método Pinch de la unidad de destilación primaria de la refinería de Talara-Perú," Universidad San Buenaventura, Cartagena, 2014.
- [20] AngloGoldAshanti, "Estudio de impacto ambiental 2015 PROYECTO MINERO GRAMALOTE TM 14292," 2015.
- [21] J. J. Jaramillo Obando, "Evaluación tecno-económica de la producción de biocombustibles a partir de microalgas," Universidad Nacional de Colombia, 2011.

- [22] United States Environmental Protection Agency (EPA), "Waste Reduction Algorithm: Chemical Process Simulation for Waste Reduction." Accessed: Jun. 29, 2024. [Online]. Available: <https://www.epa.gov>
- [23] D. M. Young and H. Cabezas, "Designing sustainable processes with simulation: the waste reduction (WAR) algorithm," 1999. [Online]. Available: [www.elsevier.com/locate/compchemeng](http://www.elsevier.com/locate/compchemeng)
- [24] S. Zandhaghi, D. Iranshahi, M. Shakeri, and E. Bagherpour-Ardakani, "Applying a new configuration for thermal integration of ethane cracking and CLC processes to enhance the ethylene and hydrogen productions," *Chemical Engineering Research and Design*, vol. 186, pp. 672–684, Oct. 2022, doi: 10.1016/j.cherd.2022.08.004.
- [25] M. Frosi, A. Tripodi, F. Conte, G. Ramis, N. Mahinpey, and I. Rossetti, "Ethylene from renewable ethanol: Process optimization and economic feasibility assessment," *Journal of Industrial and Engineering Chemistry*, vol. 104, pp. 272–285, Dec. 2021, doi: 10.1016/j.jiec.2021.08.026.